

CERTIFICAT



BLOCS-BAIES ALUMINIUM A RUPTURE DE PONT THERMIQUE
AVEC COFFRE DE VOLET ROULANT

GAF03/GAF04 + VRS

Le CSTB atteste que les produits, mentionnés en annexe, sont conformes à des caractéristiques décrites dans le référentiel de certification « FENETRES ET BLOCS-BAIES PVC ET ALUMINIUM RPT » (NF220-EP5) en vigueur, après évaluation selon les modalités de contrôle définies dans ce référentiel.

En vertu de la présente décision notifiée par le CSTB, AFNOR Certification et le CSTB accordent respectivement à :

La société **CETIH FENÊTRES**
2 RUE ANDRÉ CITROËN - ZONE D'ACTIVITÉS DES ALOUETTES
SAINT-MACAIRES-EN-MAUGES - FR-49450 SEVREMOINE

Usine de **SAINT-MACAIRES-EN-MAUGES - FR-49450 SEVREMOINE**

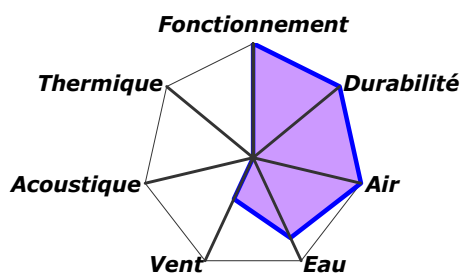
le droit d'usage de la marque NF BLOCS-BAIES ALUMINIUM RPT et de la marque CERTIFIE CSTB CERTIFIED pour les produits objets de cette décision, pour toute sa durée de validité et dans les conditions prévues par les règles générales de la marque NF, les exigences générales de la marque CERTIFIE CSTB CERTIFIED et le référentiel mentionné ci-dessus.

Décision d'admission n° 507-308-95 du 13 juin 2022
Décision d'extension n° 524-308-95 du 24 octobre 2023
Cette décision se substitue à la décision n° 516-308-95 du 20 avril 2023

Sauf retrait, suspension ou modification, ce certificat est valide.

**Le certificat en vigueur peut être consulté à l'adresse suivante : <http://www.cstb.fr/listes/NF220.pdf>
pour en vérifier sa validité.**

CARACTÉRISTIQUES CERTIFIÉES



Classement A*E*V* certifié :
- A*3 E*7A V*A2

Performances minimales
 Performances maximales pouvant être atteintes

Les produits bénéficiant du présent certificat doivent comporter, en sortie d'usine, sur la **traverse haute du dormant** : les marques, les références de marquage ainsi que les classements attribués, selon les modèles ci-dessous :



Les produits certifiés doivent obligatoirement, en sortie d'usine, intégrer les profilés assujettis au dormant tels que pièces d'appui, élargisseurs, fourrures d'épaisseur.

Ce certificat comporte 5 pages.

Contact CSTB :

DIRECTION BAIES ET VITRAGES
Tél. : 01 64 68 84 45
E-mail : NF220@cstb.fr

Pour le CSTB
Pour le Président

Nicolas RUAUX



Décision d'extension n° 524-308-95 du 24 octobre 2023
page 2

FABRICATIONS CERTIFIÉES

Cette fiche précise les modèles de blocs-baies certifiés et leurs classements.

Seuls les blocs-baies conformes à la description et constitués de fenêtres et portes-fenêtres de dimensions au plus égales à celles indiquées ci-après doivent comporter les marques CERTIFIE CSTB CERTIFIED et NF ainsi que les classements attribués.

Les produits sont identifiés par le numéro de marquage : 308 - 95

1. MARQUE CERTIFIÉ CSTB CERTIFIED

1.1 Fenêtres et portes-fenêtres

Les types et dimensions des fenêtres et portes-fenêtres utilisées dans les blocs-baies sont prévus dans le certificat NF « FENETRES ALUMINIUM RPT » associée à la marque CERTIFIÉ CSTB CERTIFIED

n° **5218-308-191**.

1.2 Coffres

Les coffres en PVC doivent être conformes à ceux définis dans l'Avis Technique de référence.

Les fermetures composant le bloc-baie doivent être marquées du n° **281-02**

Les types et dimensions des fermetures utilisées sont prévus dans le certificat NF « Fermetures » associé.

1.3 Vitrages isolants certifiés

L'épaisseur des vitrages est calculée selon les cas :

- si le site est connu, à partir de la pression du vent telle que définie dans le NF DTU 39 P4 ;
- si le site n'est pas connu, à partir de la pression du vent de 1200 Pa.

1.4 Quincaillerie

- Crémones : FERCO
- Organes de rotation : FERCO, OTLAV

1.5 Renforts

- Coffre : renfort en sous-face selon les dispositions prévues par le fabricant

For CSTB

On behalf of the President



Nicolas RUAUX

cofrac

ACCREDITATION
N° 5-0010
List of sites and
Scope
available on /
Listes des sites
et portée
disponibles sur
WWW.COFRAC.FR



2. MARQUE NF

Les caractéristiques sont certifiées pour des blocs-baies utilisés en neuf ou en réhabilitation. Elles ne valent que pour des blocs-baies posés en tableau, en applique, en feuillure intérieure ou sur dormant existant.

2.1 Fenêtres

Les fenêtres sont conçues pour satisfaire aux exigences prévues par le document FD DTU 36.5 P3 dans la limite des niveaux de classement certifiés et dans des situations pour lesquelles la **classe 3** pour l'essai de résistance au vent n'est pas requise.

2.2 Fermetures

Les fermetures sont conçues pour satisfaire aux exigences prévues par le document FD P25-202 (DTU34-2) « Mémento pour les maîtres d'œuvre – Choix des fermetures pour baies équipées de fenêtres en fonction de leur exposition au vent », dans la limite des niveaux de classement certifiés.

Les niveaux des classes des fermetures utilisées dans les blocs-baies sont fonction de leur configuration et des dimensions. Ils sont définis et prévus par la certification NF « Fermetures ».

Décision d'extension n° 524-308-95 du 24 octobre 2023
page 4

2.3 Blocs-baies sans allège ou avec allège ne participant pas à la sécurité aux chutes des personnes

Les caractéristiques sont certifiées pour des fenêtres de dimensions :

- tableau pour des mises en œuvre en neuf,
- passage pour des mises en œuvre en réhabilitation sur anciens dormants.

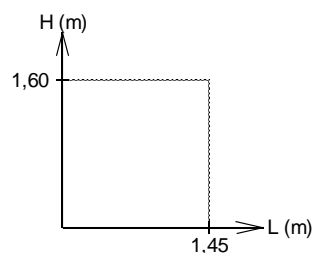
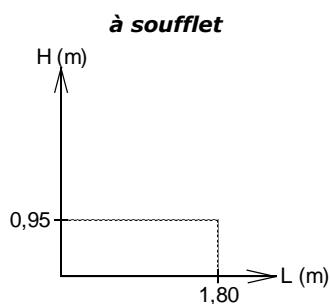
DIMENSIONS MAXIMALES (HORS COFFRE) DES FENÊTRES ÉQUIPANT LES BLOCS-BAIES POUR UN CLASSEMENT

A*3 E*7A V*A2

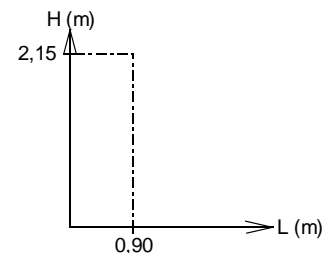
GAF03

à 1 vantail

oscillo-battant

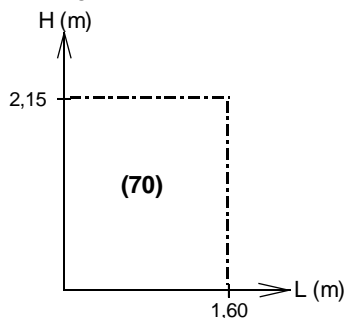


à la française ou oscillo-battant



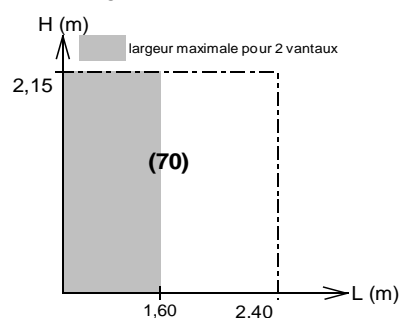
à 2 vantaux

à la française ou oscillo-battants



à 3 vantaux

à la française ou oscillo-battants



Les valeurs entre parenthèses correspondent à la largeur minimale du battement

Ces dimensions peuvent être étendues à des fenêtres dont la surface est inférieure ou égale à 1,5 fois la surface de base selon les conditions précisées au référentiel

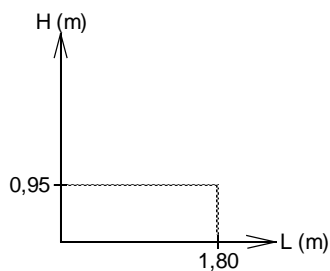
DIMENSIONS MAXIMALES (HORS COFFRE) DES FENÊTRES ÉQUIPANT LES BLOCS-BAIES POUR UN CLASSEMENT

A*3 E*7A V*A2

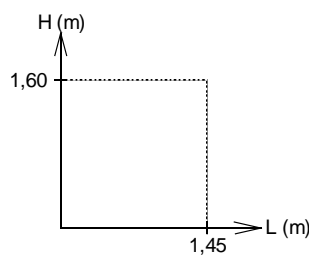
GAF04

à 1 vantail

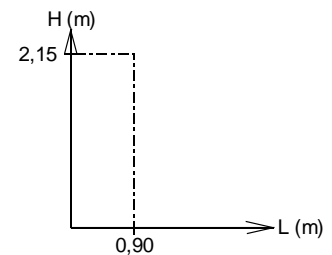
à soufflet



oscillo-battant

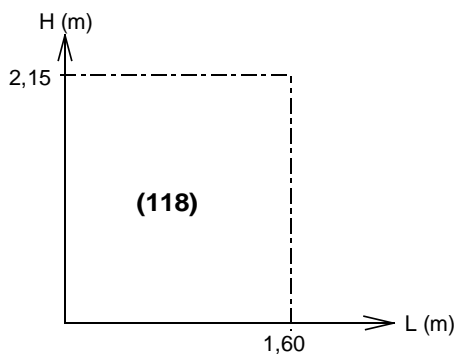


à la française ou oscillo-battant



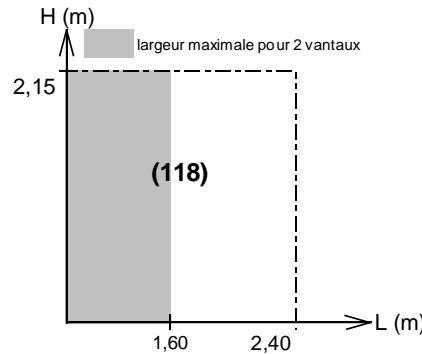
à 2 vantaux

à la française ou oscillo-battants



à 3 vantaux

à la française ou oscillo-battants



Les valeurs entre parenthèses correspondent à la largeur minimale du battement

Ces dimensions peuvent être étendues à des fenêtres dont la surface est inférieure ou égale à 1,5 fois la surface de base selon les conditions précisées au référentiel