



Évaluation Technique Européenne

ETA-14/0106
du 02/06/2014

PARTIE GÉNÉRALE

**Organisme d'Évaluation Technique délivrant
l'Évaluation Technique Européenne :**

Centre Scientifique et Technique du Bâtiment
(CSTB)

**Dénomination commerciale du produit de
construction :**

MURTHERM

**Famille de produits à laquelle le produit de
construction appartient :**

Code du domaine de produits : 04
Système d'isolation thermique extérieure par
enduit sur isolant (ETICS)

Fabricant :

N.V. Martin Mathys S.A.
Kolenbergstraat 23
BE – 3545 Zelem
Halen, Belgium
www.mathyspaints.eu

Usine(s) de fabrication :

N.V. Martin Mathys S.A.
Kolenbergstraat 23
BE – 3545 Zelem
Halen, Belgium
www.mathyspaints.eu

**Cette Évaluation Technique Européenne
contient :**

18 pages incluant 6 Annexe(s) faisant partie
intégrante de cette évaluation

L'Annexe 6 contient des informations
confidentielles et n'est pas incluse dans
l'Évaluation Technique Européenne lorsque
cette évaluation est publiquement disponible

**Cette Évaluation Technique Européenne est
délivrée conformément au Règlement (UE)
n° 305/2011, sur la base du :**

Guide d'Agrément Technique Européen n° 004
(ETAG 004), édition 2013, utilisé en tant que
Document d'Évaluation Européen (DÉE)

Les traductions de cette Évaluation Technique Européenne dans d'autres langues doivent correspondre entièrement au document d'origine délivré et doivent être identifiées comme telles.

Cette Évaluation Technique Européenne doit être communiquée dans son intégralité, y compris par voie électronique (sauf l'(les) Annexe(s) confidentielle(s) référencées ci-dessus). Cependant, elle peut être reproduite partiellement, avec l'accord écrit du CSTB. Toute reproduction partielle doit être identifiée en tant que telle.

PARTIE SPÉCIFIQUE

1. Description technique du produit

Le système d'isolation thermique extérieure par enduit sur isolant «**MURTHERM**», objet de la présente Évaluation Technique Européenne (désignée ci-après par ÉTE) et appelé ETICS dans la suite du texte, est un kit conçu et mis en œuvre conformément aux prescriptions du Fabricant, déposées au CSTB. L'ETICS comprend les composants listés dans le tableau suivant, qui sont fabriqués en usine par le Fabricant ou par un fournisseur. L'ETICS est mis en œuvre sur site avec ces composants.

Différentes dénominations commerciales sont employées pour un même composant. Les correspondances entre les dénominations commerciales des composants sont données dans l'Annexe 5 de cette ÉTE.

L'ETICS comprend également des accessoires qui sont définis au paragraphe 3.2.2.5 de l'ETAG 004¹. Ils doivent être utilisés conformément aux prescriptions du Fabricant.

L'ETICS est décrit suivant son mode de fixation, comme défini au paragraphe 2.2 de l'ETAG 004.

Mode de fixation	Composant	Quantité (kg/m ²)	Épaisseur (mm)
ETICS collé (uniquement collé ou collé avec chevilles supplémentaires)	Produit isolant		
	Panneaux en polystyrène expansé (PSE), cf. Annexe 1 (1/2)		20 à 300
	Colle		
	Murtherm Colle/Sous-enduit : pâte prête à l'emploi, à base de liant acrylique	2,0 à 3,0	—
	Chevilles supplémentaires pour isolant		
	Chevilles plastiques, cf. Annexe 2 (1/2)	—	—
ETICS fixé mécaniquement par chevilles et produit de calage	Produit isolant		
	Panneaux en polystyrène expansé (PSE), cf. Annexe 1 (1/2)		40 à 300
	Produits de calage		
	Murtherm Colle/Sous-enduit : pâte prête à l'emploi, à base de liant acrylique	2,0 à 3,0	—
	Murtherm Calage/Editherm Calage : pâte à base de liant styrène acrylique, à mélanger avec environ 30 % en poids de ciment gris CEM I 42,5 ou CEM II A ou B 32,5	2,4 à 4,8 [préparé]	—
	Chevilles pour isolant		
Chevilles plastiques, cf. Annexe 2 (1/2)	—	—	

¹ L'ETAG 004 est disponible sur le site internet de l'EOTA : www.eota.eu.

Mode de fixation	Composant	Quantité (kg/m ²)	Épaisseur (mm)
ETICS fixé mécaniquement par profilés	Produit isolant		
	Panneaux en polystyrène expansé (PSE), cf. Annexe 1 (2/2)		40 à 200
	Profilés pour isolant		
	Profilés en polychlorure de vinyle (PVC), cf. Annexe 4	—	—
	Chevilles pour profilés		
	Chevilles plastiques, cf. Annexe 2 (2/2)	—	—
Tout mode de fixation	Enduit de base		
	Murtherm Colle/Sous-enduit : pâte prête à l'emploi (sans ciment), à base de liant copolymère acrylique en dispersion aqueuse, contenant des charges carbonates et siliceuses, et des adjuvants spécifiques	Environ 4,0	Moyenne : 2,0 [sèche] Minimale : 1,8 [sèche]
	Armatures		
	Treillis en fibres de verre (armatures normales et renforcées), cf. Annexe 3		
	Produits d'impression		
	Murtherm Impression : liquide pigmenté, à base de liant acrylique, à mélanger avec environ 10 % en poids d'eau, à appliquer optionnellement avant chaque revêtement de finition	0,15 à 0,20 [préparé]	—
	Revêtements de finition		
	Pâtes prêtes à l'emploi, à base de liant acrylique : - Murtherm Plus Taloché/Grésé (granulométrie 1,6 mm) - Murtherm Finition Taloché GG (granulométrie 2,0 mm)	2,5 à 3,0 2,0 à 2,5	Réglée par la granulométrie
	Pâte prête à l'emploi, à base de liant acrylique contenant des granulats de marbre colorés : Murtherm Finition Granit (granulométrie 2,5 mm)	5,0 à 5,5	Réglée par la granulométrie
	Pâte prête à l'emploi, à base de liant acrylique : Murtherm Finition Taloché GM (granulométrie 1,5 mm)	2,0 à 2,5	Réglée par la granulométrie
	Pâte prête à l'emploi, à base de liant acrylique : Murtherm Finition Taloché GF (granulométrie 1,0 mm)	1,5 à 1,6	Réglée par la granulométrie

L'ETICS est conçu pour donner une isolation thermique satisfaisante aux murs sur lesquels il est appliqué. La résistance thermique minimale de l'ETICS doit être supérieure à $1,0 \text{ m}^2 \cdot \text{KW}$.

Les composants sont protégés de l'humidité durant le transport et le stockage au moyen d'emballages appropriés, à moins que d'autres mesures ne soient prévues à cet effet par le Fabricant.

2. Spécification de l'emploi prévu conformément au Document d'Évaluation Européen applicable (ci-après désigné par DÉE)

Cet ETICS est destiné à l'isolation thermique des murs extérieurs de bâtiments en maçonnerie d'éléments (briques, blocs, pierres, *etc.*) ou en béton (béton banché ou panneaux préfabriqués).

L'ETICS peut être mis en œuvre sur des murs verticaux neufs ou existants (rénovation). Il peut également être mis en œuvre sur des surfaces horizontales ou inclinées qui ne sont pas exposées aux précipitations.

L'ETICS est constitué d'éléments de construction non porteurs. Il ne contribue pas directement à la stabilité du mur sur lequel il est appliqué, mais il peut contribuer à sa durabilité en améliorant la protection contre les effets des intempéries.

L'ETICS n'est pas conçu pour assurer l'étanchéité à l'air des murs.

Les dispositions prises dans la présente ÉTE sont basées sur une durée de vie présumée d'au moins 25 ans, à condition que l'ouvrage de construction fasse l'objet d'une conception, d'une mise en œuvre, d'une maintenance et d'une réparation appropriées. Les indications relatives à la durée de vie ne peuvent pas être interprétées comme une garantie donnée par le Fabricant ou par l'Organisme d'Évaluation Technique, mais doivent seulement être considérées que comme un moyen pour choisir les produits appropriés pour la durée de vie économiquement raisonnable attendue des ouvrages.

La conception, la mise en œuvre, la maintenance et la réparation de l'ouvrage de construction doivent tenir compte des principes donnés au chapitre 7 de l'ETAG 004 et doivent être réalisées conformément aux instructions nationales.

3. Performances du produit et références aux méthodes utilisées pour leur évaluation

Les performances de l'ETICS, en relation avec les exigences fondamentales relatives aux ouvrages de construction (désignées ci-après par EFAO), ont été déterminées conformément aux chapitres 4, 5 et 6 de l'ETAG 004.

Ces performances, données dans les paragraphes qui suivent, sont valides tant que les composants sont ceux décrits au § 1 et dans les Annexes 1 à 4 de cette ÉTE.

3.1 Résistance mécanique et stabilité (EFAO 1)

Sans objet.

3.2 Sécurité en cas d'incendie (EFAO 2)

Réaction au feu :

Configuration	Taux de matière organique déclaré ⁽¹⁾	Taux d'agent ignifugeant déclaré ⁽¹⁾	Classe selon EN 13501-1
<ul style="list-style-type: none"> Colles / produits de calage : - Murtherm Colle/Sous-enduit - Murtherm Calage/Editherm Calage Produit isolant : Panneaux PSE, classe de réaction au feu E, épaisseur ≤300 mm, densité ≤ 20 kg/m³ Enduit de base : Murtherm Colle/Sous-enduit Armatures : - R 131 A 101 C+ - R 131 A 102 C+ Revêtements de finition : - Murtherm Plus Taloché/Grésé - Murtherm Finition Taloché GG - Murtherm Finition Taloché GM - Murtherm Finition Taloché GF 	Enduit de base : 8,5 % Revêtements de finition : < 10,5 %	Enduit de base : 20,0 % Revêtements de finition : 0,0 %	B – s2, d0
<ul style="list-style-type: none"> Produit de calage : Murtherm Calage/Editherm Calage Produit isolant : Panneaux PSE, classe de réaction au feu E, épaisseur ≤300 mm, densité ≤ 20 kg/m³ Enduit de base : Murtherm Colle/Sous-enduit Armatures : - R 131 A 101 C+ - R 131 A 102 C+ Revêtement de finition : Murtherm Finition Granit 	Enduit de base : 8,5 % Revêtement de finition : 7,0 %	Enduit de base : 20,0 % Revêtement de finition : 0,0 %	B – s2, d0
Autres configurations	—	—	F ⁽²⁾

⁽¹⁾ Pourcentage déclaré par le Fabricant, relatif à la masse sèche du composant non préparé.

⁽²⁾ Performance non déterminée.

Note : un scénario européen de référence pour le feu n'a pas été défini pour les façades. Dans certains États Membres, il se peut que la classification de l'ETICS suivant la norme EN 13501-1 ne soit pas suffisante pour l'utilisation en façades. Une évaluation complémentaire de l'ETICS conformément aux dispositions nationales (par exemple sur la base d'un essai grande échelle) peut être nécessaire pour respecter la réglementation des États Membres, à moins que le système de classification européenne existant ait été achevé.

3.3 Hygiène, santé et environnement (EFAO 3)

3.3.1 Absorption d'eau – essai de capillarité

3.3.1.1 Absorption d'eau de la couche de base armée

- Après 1 heure : absorption d'eau < 1 kg/m²
- Après 24 heures : absorption d'eau < 0,5 kg/m²

3.3.1.2 Absorption d'eau du système d'enduit

Après 24 heures : absorption d'eau < 0,5 kg/m² (avec ou sans impression).

3.3.2 Étanchéité à l'eau

3.3.2.1 Comportement hygrothermique

Des cycles chaleur-pluie et chaleur-froid ont été réalisés sur une maquette. L'ETICS est évalué comme résistant aux cycles hygrothermiques.

3.3.2.2 Comportement au gel-dégel

Les absorptions d'eau de la couche de base armée et des systèmes d'enduit sont inférieures à 0,5 kg/m² après 24 heures. L'ETICS est ainsi évalué comme résistant au gel-dégel.

3.3.3 Résistance aux chocs

Système d'enduit : Couche de base armée + revêtement de finition indiqué ci-dessous	Catégorie d'utilisation		
	simple armature normale	double armature normale	Armature renforcée + armature normale
Avec ou sans Impression : - Murtherm Plus Taloché/Grésé - Murtherm Finition Taloché GG	Catégorie II	Catégorie I	
Avec ou sans Impression : Murtherm Finition Granit	Catégorie I		
Avec ou sans Impression : Murtherm Finition Taloché GM	Catégorie II		Catégorie I
Avec ou sans Impression : Murtherm Finition Taloché GF	Catégorie II		

3.3.4 Perméabilité à la vapeur d'eau – résistance à la diffusion de vapeur d'eau

Système d'enduit : Couche de base armée + revêtement de finition indiqué ci-dessous	Épaisseur d'air équivalente s_d (m)
Avec ou sans Impression : - Murtherm Plus Taloché/Grésé - Murtherm Finition Taloché GG - Murtherm Finition Taloché GM	≤ 2,0
Avec Impression : Murtherm Finition Granit	≤ 2,0
Sans Impression : Murtherm Finition Granit	≤ 1,0
Avec Impression : Murtherm Finition Taloché GF	2,1
Sans Impression : Murtherm Finition Taloché GF	≤ 2,0

3.3.5 Émission de substances dangereuses

L'ETICS appartient à la Catégorie SW2, selon le Technical Report EOTA n° 034.

Une déclaration écrite a été soumise par le Fabricant.

En plus des clauses spécifiques relatives aux substances dangereuses incluses dans cette ÉTE, il est possible que d'autres exigences s'appliquent à l'ETICS par rapport à son domaine d'application (par exemple, transposition de la législation Européenne et lois nationales, réglementation et dispositions administratives). Afin de respecter les dispositions du Règlement (UE) n° 305/2011, ces exigences doivent aussi être satisfaites lorsque et où elles s'appliquent.

3.4 Sécurité d'utilisation et accessibilité (EFAO 4)

3.4.1 Adhérence

3.4.1.1 Adhérence de la couche de base armée sur l'isolant

- État initial : adhérence ≥ 0,08 MPa
- Après cycles hygrothermiques : adhérence ≥ 0,08 MPa
- Après cycles gel-dégel : essai non requis (cf. § 3.3.2.2 de cette ÉTE)

3.4.1.2 Adhérence de la colle sur le support et sur l'isolant

Murtherm Colle/Sous-enduit :

	Adhérence (MPa) après :		
	État initial	48 h immersion eau + 2 h à 23°C-50% HR	48 h immersion eau + 7 jours à 23°C-50% HR
Béton	≥ 0,25	≥ 0,08	≥ 0,25
Brique	≥ 0,25	≥ 0,08	≥ 0,25
Isolant	≥ 0,08	≥ 0,03	≥ 0,08

3.4.2 Résistance au déplacement

Essai non requis car l'ETICS remplit le critère suivant :

$$E \cdot d < 50.000 \text{ N/mm}$$

E module d'élasticité de la couche de base sans armature (MPa)

d épaisseur moyenne à l'état sec de la couche de base (mm)

3.4.3 Résistance au vent

3.4.3.1 Résistance au vent de l'ETICS fixé mécaniquement par chevilles

Chevilles	Diamètre de la rosace (mm)	≥ 60		
	Raideur de la rosace (kN/mm)	≥ 0,3		
Produit isolant	Type	Panneaux PSE		
	Résistance à la traction perpendiculaire aux faces (kPa)	≥ 120		
	Épaisseur (mm)	≥ 60	≥ 80	≥ 100
Force maximale (essai de déboutonnage)	Chevilles placées en plein : R_{plein} (N)	Minimale : 506	Minimale : 649	Minimale : 658
		Moyenne : 512	Moyenne : 657	Moyenne : 688
	Chevilles placées en joint : R_{joint} (N)	Minimale : 429	Minimale : 554	Minimale : 611
		Moyenne : 455	Moyenne : 570	Moyenne : 616

Chevilles	Diamètre de la rosace (mm)	≥ 60		
	Raideur de la rosace (kN/mm)	≥ 0,6		
Isolant	Type	Panneaux PSE		
	Résistance à la traction perpendiculaire aux faces (kPa)	≥ 120		
	Épaisseur (mm)	≥ 60	≥ 80	≥ 100
Force maximale (essai de déboutonnage)	Chevilles placées en plein : R_{plein} (N)	Minimale : 509	Minimale : 707	Minimale : 949
		Moyenne : 520	Moyenne : 720	Moyenne : 968
	Chevilles placées en joint : R_{joint} (N)	Minimale : 433	Minimale : 610	Minimale : 806
		Moyenne : 464	Moyenne : 617	Moyenne : 821

En cas d'utilisation de chevilles montées « à cœur », les valeurs ci-dessus s'appliquent pour une épaisseur d'isolant supérieure ou égale à 80 mm et un diamètre de rosace égal à 60 mm. Les chevilles pouvant être utilisées sont décrites dans l'Annexe 2 (1/2) de cette ÉTE.

Cheville	Dénomination commerciale	Hilti D 8-FV
	Dimensions de l'hélice (mm)	Grand diamètre : 65 Petit diamètre : 58 Hauteur : 40
Produit isolant	Type	Panneaux PSE
	Résistance à la traction perpendiculaire aux faces (kPa)	≥ 100
	Épaisseur (mm)	≥ 100
Force maximale (essai de déboutonnage)	Chevilles placées en plein : R_{plein} (N)	Minimale : 480
		Moyenne : 510

La cheville Hilti D 8-FV peut uniquement être montée « à cœur ».

La résistance de calcul au vent de l'ETICS est déterminée comme suit :

$$R_d = \frac{R_{\text{plein}} \cdot n_{\text{plein}} + R_{\text{joint}} \cdot n_{\text{joint}}}{\gamma}$$

n_{plein} nombre de chevilles placées en plein, par m²

n_{joint} nombre de chevilles placées en joint, par m²

γ coefficient national de sécurité

3.4.3.2 Résistance au vent de l'ETICS fixé mécaniquement par profilés

Produit isolant	Type		panneaux PSE	
	Épaisseur (mm)		≥ 60	
	Résistance à la traction perpendiculaire aux faces (kPa)		≥ 150	≥ 180
	Résistance au cisaillement (N/mm ²)		≥ 0,02	≥ 0,05
	Module de cisaillement (N/mm ²)		≥ 1,0	≥ 1,5
Force maximale (essai d'arrachement statique)	panneaux 500 × 500 mm : R (N/panneau)	a + b ⁽¹⁾	Minimale : 950	Minimale : 1250
			Moyenne : 1010	Moyenne : 1320
		a + c	Minimale : 1060	Minimale : 1440
			Moyenne : 1260	Moyenne : 1710
		a + d	Minimale : 1430	Minimale : 1850
			Moyenne : 1470	Moyenne : 1890
	panneaux 1000 × 500 mm : R (N/panneau)	a + b	—	Minimale : 1320
			—	Moyenne : 1470
	panneaux 1000 × 600 mm : R (N/panneau)	a + d	—	Minimale : 1810
			—	Moyenne : 2310

- ⁽¹⁾ a : profilés de maintien horizontal fixés tous les 30 cm ;
b : profilés de jonction de longueur 43 à 47 cm ;
c : profilés de maintien vertical de longueur 20 cm fixés avec une cheville au milieu ;
d : profilés de maintien vertical de longueur 40 à 43 cm fixés avec deux chevilles espacées de 30 cm.

Les profilés et les chevilles pouvant être utilisés sont décrits respectivement dans l'Annexe 4 et l'Annexe 2 (2/2) de cette ÉTE.

3.4.4 Largeur de fissure – Render Strip Tensile Test

Performance non déterminée.

3.5 Protection contre le bruit (EFAO 5)

Performance non déterminée.

3.6 Économie d'énergie et isolation thermique (EFAO 6)

La résistance thermique et le coefficient de transmission thermique sont définis au paragraphe 5.1.6 de l'ETAG 004.

3.7 Utilisation durable des ressources naturelles (EFAO 7)

Performance non déterminée.

3.8 Aspects relatifs à la durabilité et à l'aptitude à l'usage

Après vieillissement : adhérence $\geq 0,08$ MPa (avec ou sans impression).

4. Système d'évaluation et de vérification de la constance des performances (désignées ci-après par EVCP) appliqué, avec références à sa base juridique

Conformément à la Décision 97/556/EC (Décision de la Commission du 14 juillet 1997, L 229 du 20.8.1997, p. 15) modifiée par la Décision 2001/596/EC (Décision de la Commission du 8 janvier 2001, L 209 du 2.8.2001, p. 33)², les systèmes d'EVCP donnés dans le tableau suivant s'appliquent :

Produit	Usage prévu	Niveaux ou classes (Réaction au feu)	Système
Système d'isolation thermique extérieure par enduit sur isolant (ETICS)	dans des murs extérieurs soumis aux réglementations en matière d'incendie	A1 ⁽¹⁾ , A2 ⁽¹⁾ , B ⁽¹⁾ ou C ⁽¹⁾	1
		- A1 ⁽²⁾ , A2 ⁽²⁾ , B ⁽²⁾ , C ⁽²⁾ - D, E, F - (A1 à E) ⁽³⁾	2+
	dans des murs extérieurs non soumis aux réglementations en matière d'incendie	indifférent	2+

⁽¹⁾ Produits/matériaux pour lesquels une étape clairement identifiable du processus de production entraîne une amélioration du classement de réaction au feu (par exemple un ajout de produits ignifuges ou une limitation des matériaux organiques).

⁽²⁾ Produits/matériaux non couverts par la note 1.

⁽³⁾ Produits/matériaux dont la réaction au feu ne requiert pas d'essai (par exemple produits/matériaux des classes A1 conformément à la Décision 96/603/CE de la Commission).

Les systèmes d'EVCP sont décrits dans l'Annexe V du Règlement (UE) n° 305/2011, modifié par le Règlement Délégué (UE) n° 568/2014.

5. Détails techniques nécessaires à la mise en œuvre du système d'EVCP, tels que prévus dans le DÉE applicable

Les détails techniques nécessaires à la mise en œuvre du système d'EVCP sont précisés dans le plan de contrôle déposé au CSTB.

Le plan de contrôle est donné en Annexe 6 Le plan de contrôle contenant des informations confidentielles, l'Annexe 6 n'est pas incluse dans les parties publiées de cette ÉTE.

Délivré à Marne-la-Vallée le 02/06/2014

par

Charles BALOCHE, Directeur Technique du CSTB

² Les Décisions sont publiées au *Journal Officiel de l'Union Européenne (JOUE)*; voir www.new.eu-lex.europa.eu/oj/direct-access.html.

Panneaux fabriqués en usine, non revêtus, en polystyrène expansé (PSE) conformes à la norme EN 13163 et dont les caractéristiques sont définies dans le tableau suivant. La surface des panneaux est homogène et sans "peau". La masse surfacique (kg/m^2) dépend à la fois de l'épaisseur du panneau et de la densité du PSE.

Réaction au feu / EN 13501-1		Classe E
Résistance thermique / EN 13163		Défini dans le marquage CE
Tolérances dimensionnelles	Épaisseur / EN 823	$\pm 1,0 \text{ mm [T2]}$
	Longueur / EN 822	$\pm 2,0 \text{ mm [L2]}$
	Largeur / EN 822	$\pm 2,0 \text{ mm [W2]}$
	Équerrage / EN 824	$\pm 2 \% \text{ [S2]}$
	Planéité / EN 825	$\leq 5 \text{ mm [P5]}$
Stabilité dimensionnelle	À température et humidité spécifiées / EN 1604 : 48 h à 70°C	$\leq 1 \% \text{ [DS (70,-)1]}$
	À température et humidité spécifiées / EN 1604 : 48 h à 70°C et 90 % HR	$\leq 1 \% \text{ [DS(70,90)1]}$
	En conditions de laboratoire / EN 1603	$\pm 0,2 \% \text{ [DS(N)2]}$
Absorption d'eau (immersion partielle) / EN 1609 – méthode A		$< 1 \text{ kg/m}^2$
Facteur de résistance à la diffusion de vapeur d'eau (μ) / EN 12086		20 à 60
Résistance à la traction perpendiculaire aux faces à l'état sec / EN 1607		$\geq 100 \text{ kPa}$
Résistance au cisaillement / EN 12090		$\geq 0,02 \text{ N/mm}^2$
Module de cisaillement / EN 12090		$\geq 1,0 \text{ N/mm}^2$
Raideur dynamique / EN 29052-1		Performance non déterminée
Résistance au flux d'air / EN 29053		Sans objet

ETICS MURTHERM	ANNEXE 1 (1/2) de l'ETA-14/0106
Produit isolant pour ETICS collé ou fixé mécaniquement par chevilles	

Panneaux fabriqués en usine, non revêtus, à bords rainurés, en polystyrène expansé (PSE) conformes à la norme EN 13163 et dont les caractéristiques sont définies dans le tableau suivant. La surface des panneaux est homogène et sans "peau". La masse surfacique (kg/m^2) dépend à la fois de l'épaisseur du panneau et de la densité du PSE.

Réaction au feu / EN 13501-1		Classe E
Résistance thermique / EN 13163		Défini dans le marquage CE
Tolérances dimensionnelles	Épaisseur / EN 823	$\pm 1,5 \text{ mm}$
	Longueur / EN 822	$\pm 1,0 \text{ mm}$
	Largeur / EN 822	$\pm 1,0 \text{ mm [W1]}$
	Équerrage / EN 824	$\pm 2 \% \text{ [S2]}$
	Planéité / EN 825	$\leq 5 \text{ mm [P5]}$
Stabilité dimensionnelle	À température et humidité spécifiées / EN 1604 : 48 h à 70°C Panneaux 500 x 500 mm	$\leq 0,30 \%$ et aucune valeur individuelle $> 0,35 \%$
	À température et humidité spécifiées / EN 1604 : 48 h à 70°C Panneaux 1000 x 500 et 1000 x 600 mm	$\leq 0,25 \%$
	En conditions de laboratoire / EN 1603	$\leq 0,15 \%$
Absorption d'eau (immersion partielle) / EN 1609 – méthode A		$< 1 \text{ kg/m}^2$
Facteur de résistance à la diffusion de vapeur d'eau (μ) / EN 12086		20 à 60
Résistance à la traction perpendiculaire aux faces à l'état sec / EN 1607		$\geq 150 \text{ kPa}$
Résistance au cisaillement / EN 12090		$\geq 0,02 \text{ N/mm}^2$
Module de cisaillement / EN 12090		$\geq 1,0 \text{ N/mm}^2$
Raideur dynamique / EN 29052-1		Performance non déterminée
Résistance au flux d'air / EN 29053		Sans objet

ETICS MURTHERM

Produit isolant pour ETICS fixé mécaniquement par profilés

ANNEXE 1 (2/2)
de l'ETA-14/0106

Cheilles avec ÉTE conforme au Guide d'Agrément Technique Européen n° 014 (désigné ci-après par ETAG 014). Les cheilles sont composées d'un corps en plastique avec rosace de diamètre 60 mm et d'un clou ou d'une vis en plastique ou en métal. Les catégories d'utilisation et les résistances caractéristiques dans le support sont données dans l'ÉTE de chaque cheille. La validité de l'ÉTE de la cheille doit être vérifiée avant son utilisation.

Dénomination commerciale	Référence de l'ÉTE	Montage ⁽¹⁾	Raideur de la rosace (kN/mm)
Fischer TERMOZ 8 U, 8 UZ	ETA-02/0019	a	≥ 0,3
Fischer TERMOZ 8 N, 8 NZ	ETA-03/0019	a	
Fischer TERMOZ CN 8	ETA-09/0394	a	
Fischer TERMOFIX CF 8	ETA-07/0287	a	
Fischer TERMOZ PN 8	ETA-09/0171	a	
Hilti SD-FV 8	ETA-03/0028	a	
Hilti SDK-FV 8	ETA-07/0302	a	
Hilti XI-FV	ETA-03/0004	a	
Koelner KI-10, KI-10M, KI-10PA	ETA-07/0291	a	
Spit ISO-60	ETA-04/0076	a	
Koelner TFIX-8M	ETA-07/0336	a	≥ 0,6
Koelner TFIX-8S	ETA-11/0144	a	
Koelner TFIX-8ST	ETA-11/0144	b	
Ejothem STR U, STR U 2G	ETA-04/0023	a, b	
Ejot H1 eco	ETA-11/0192	a	
Hilti D-FV, D-FV T	ETA-05/0039	a	
Fischer TERMOZ 8 SV	ETA-06/0180	b	
Hilti SX-FV	ETA-03/0005	a	
Spit ISOPLUS	ETA-09/0245	a, b	
Hilti D 8-FV	ETA-07/0288	b	

⁽¹⁾ a : montage "à fleur" ; b : montage "à cœur".

De plus, toutes les cheilles avec une ÉTE conforme à l'ETAG 014 et présentant les caractéristiques ci-dessous peuvent être utilisées :

- diamètre de la rosace ≥ 60 mm ;
- raideur de la rosace ≥ 0,3 kN/mm conformément à l'EOTA Technical Report n° 026 ;
- résistance de la rosace ≥ 1,0 kN conformément à l'EOTA Technical Report n° 026.

Ces caractéristiques, ainsi que les catégories d'utilisation et les résistances caractéristiques dans le support, doivent être données dans l'ÉTE de la cheille.

ETICS MURTHERM	ANNEXE 2 (1/2) de l'ETA-14/0106
Cheilles pour isolant	

Chevilles avec ÉTE conforme au Guide d'Agrément Technique Européen n° 014. Les chevilles sont composées d'un corps en plastique avec collerette et d'un clou ou d'une vis en métal à tête plate, de dimensions adaptées au diamètre de perforation des profilés (cf. Annexe 4).

Les catégories d'utilisation et les résistances caractéristiques dans le support sont données dans l'ÉTE de chaque cheville. La validité de l'ÉTE de la cheville doit être vérifiée avant son utilisation.

Dénomination commerciale	Référence de l'ÉTE
Ejothem NK U	ETA-05/0009
Ejothem SDK U	ETA-04/0023
Spit Hit M	ETA-06/0032
Fischer WS 8 N	ETA-03/0019

ETICS MURTHERM

Chevilles pour profilés

ANNEXE 2 (2/2)
de l'ETA-14/0106

Treillis en fibres de verre :

- armature normale : avec taille de maille entre 3 et 6 mm ;
- armature renforcée : mise en œuvre en complément de l'armature normale pour améliorer la résistance aux chocs.

Dénomination commerciale	Masse surfacique (g/m ²)	Résistance résiduelle après vieillissement (N/mm)		Résistance résiduelle relative après vieillissement (%) ⁽¹⁾	
		Chaîne	Trame	Chaîne	Trame
Armatures normales					
SSA-1363 F+	167	≥ 20	≥ 20	≥ 50	≥ 50
R 131 A 101 C+	166	≥ 20	≥ 20	≥ 50	≥ 50
R 131 A 102 C+	161	≥ 20	≥ 20	≥ 50	≥ 50
Armature renforcée					
ARS 208	710	≥ 20	≥ 20	≥ 40	≥ 40

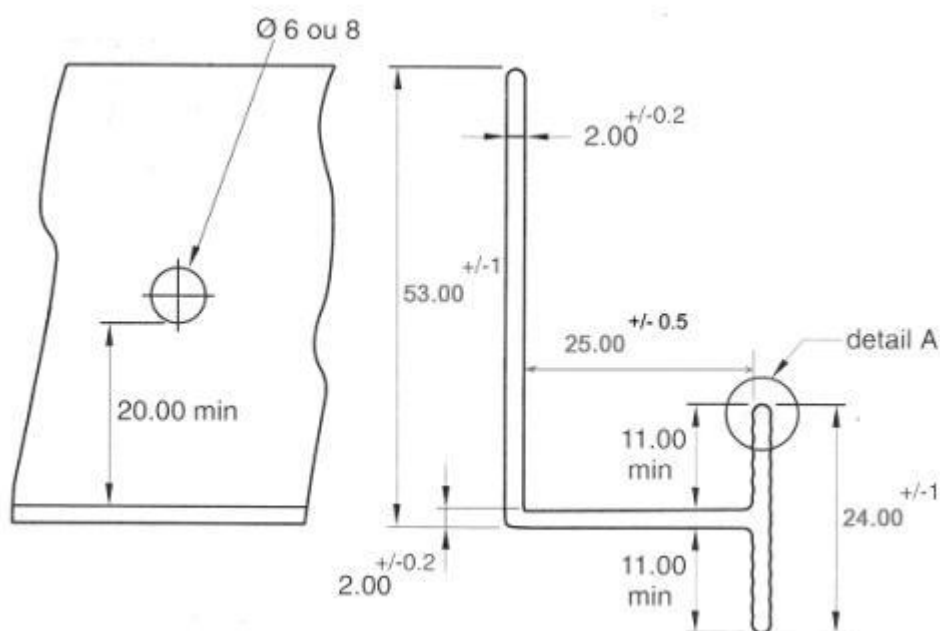
⁽¹⁾ Pourcentage de la résistance à l'état initial.

ETICS MURTHERM	ANNEXE 3 de l'ETA-14/0106
Treillis en fibres de verre	

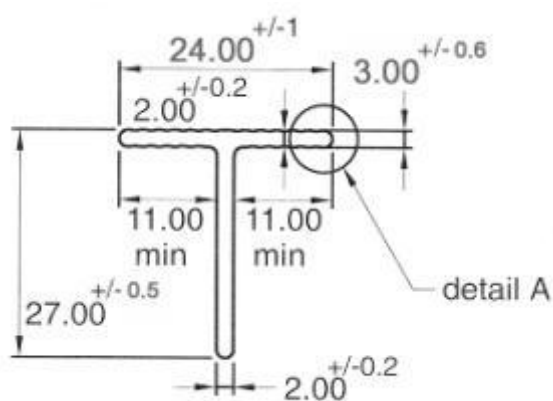
Profilés en polychlorure de vinyle (PVC) :

- profilés de maintien horizontal ;
- profilés de maintien vertical : longueur 0,20 m ou 0,40 à 0,43 m;
- profilés de jonction : longueur 0,43 à 0,47 m.

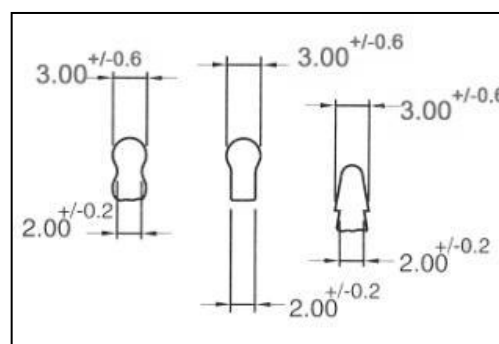
Résistance au déboutonnage des fixations des profilés ≥ 500 N.



Profilés de maintien horizontal ou vertical



Profilés de jonction



Détail A

ETICS MURTHERM

Profilés en PVC pour isolant (dimensions en mm)

ANNEXE 4
de l'ETA-14/0106

Colles / Produits de calage	Murtherm Colle/Sous-enduit	Murtherm Lijm/Basispleister
	Murtherm Calage/Editherm Calage	Murtherm Lijmpoeder
Enduit de base	Murtherm Colle/Sous-enduit	Murtherm Lijm/Basispleister
Produit d'impression	Murtherm Impression	Murtherm Primer
Revêtements de finition	Murtherm Plus Taloché/Grésé	Murtherm Plus
	Murtherm Finition Taloché GG	Murtherm Afwerkingspleister Grof
	Murtherm Finition Granit	Murtherm Afwerkingspleister Graniet
	Murtherm Finition Taloché GM	Murtherm Afwerkingspleister Medium
	Murtherm Finition Taloché GF	Murtherm Afwerkingspleister Fijn

ETICS MURTHERM

Dénomination commerciale des composants

ANNEXE 5
de l'ETA-14/0106