

## Evaluation Technique Européenne

**ETE-04/0010  
du 24/01/2017**

*(Version originale en langue française)*

### Partie générale

Nom commercial  
*Trade name*

**SPIT FIX Z A4**

Famille de produit  
*Product family*

**Cheville métallique à expansion par vissage à couple contrôlé, de fixation dans le béton fissuré et non fissuré diamètres M8, M10, M12 et M16**

***Torque-controlled expansion anchor for use in cracked and uncracked concrete: sizes M8, M10, M12 and M16***

Titulaire  
*Manufacturer*

**Société SPIT  
Route de Lyon  
26501 Bourg-Les-Valence  
France**

Usine de fabrication  
*Manufacturing plants*

**Société SPIT  
Route de Lyon  
26501 Bourg-Les-Valence  
France**

Cette évaluation contient:  
*This Assessment contains*

12 pages incluant 9 annexes qui font partie intégrante de cette évaluation  
*12 pages including 9 annexes which form an integral part of this assessment*

Base de l'ETE  
*Basis of ETA*

EAD 330232-00-0601

Cette évaluation remplace:  
*This Assessment replaces*

ATE 04/0010 valide du 28/06/2013 au 23/01/2017  
*ETA-04/0010 with validity from 28/06/2013 to 23/01/2017*

## Partie spécifique

### 1 Description technique du produit

La cheville SPIT FIX Z A4 est une cheville métallique en acier inoxydable.

La cheville est placée dans un trou foré et est ancrée par vissage à couple contrôlé.

Voir figure et description du produit en Annexe A.

### 2 Définition de l'usage prévu

Les performances données en section 3 sont valables si la cheville est utilisée en conformité avec les spécifications et conditions données en Annexes B

Les dispositions prises dans la présente Evaluation Technique Européen reposent sur l'hypothèse que la durée de vie estimée de la cheville pour l'utilisation prévue est de 50 ans. Les indications relatives à la durée de vie ne peuvent pas être interprétées comme une garantie donnée par le fabricant, mais ne doivent être considérées que comme un moyen pour choisir les chevilles qui conviennent à la durée de vie économiquement raisonnable attendue des ouvrages.

### 3 Performance du produit

#### 3.1 Résistance mécanique et stabilité (BWR 1)

Caractéristique essentielle	Performance
Résistance caractéristique en traction	Voir Annexe C 1
Résistance caractéristique en cisaillement	Voir Annexe C 2
Déplacements	Voir Annexe C 5

#### 3.2 Sécurité en cas d'incendie (BWR 2)

Caractéristique essentielle	Performance
Reaction au feu	Les chevilles satisfont aux exigences de la classe A1
Résistance caractéristique en traction au feu	Voir Annexe C 3
Résistance caractéristique en cisaillement au feu selon	Voir Annexe C 4

#### 3.3 Hygiène, santé et environnement (BWR 3)

En ce qui concerne les substances dangereuses contenues dans la présente Evaluation Technique Européen, il peut y avoir des exigences applicables aux produits relevant de son domaine d'emploi (exemple: transposition de la législation européenne et des dispositions législatives, réglementaires et nationales). Afin de respecter les dispositions du Règlement Produits de Construction, ces exigences doivent également être satisfaites lorsque et où elles s'appliquent.

#### 3.4 Sécurité d'utilisation (BWR 4)

Pour les exigences essentielles de Sécurité d'utilisation les mêmes critères que ceux mentionnés dans les exigences essentielles Résistance mécanique et stabilité sont applicables.

**3.5 Protection contre le bruit (BWR 5)**

Non applicable.

**3.6 Economie d'énergie et isolation thermique (BWR 6)**

Non applicable.

**3.7 Utilisation durable des ressources naturelles (BWR 7)**

Pour l'utilisation durable des ressources naturelles aucune performance a été déterminée pour ce produit.

**3.8 Aspects généraux relatifs à l'aptitude à l'emploi**

La durabilité et l'aptitude à l'usage ne sont assurées que si les spécifications pour l'usage prévu conformément à l'annexe B 1 sont maintenues.

**4 Evaluation et vérification de la constance des performances (EVCP)**

Conformément à la décision 96/582/EC de la Commission Européenne<sup>1</sup>, tel que amendée, le système d'évaluation et de vérification de la constance des performances (Voir Annexe V du règlement n° 305/2011 du parlement Européen) donné dans le tableau suivant s'applique.

Produit	Usage prévu	Niveau classe	ou	Système
Ancrages métalliques pour le béton	Pour fixer et / ou soutenir les éléments structurels en béton ou les éléments lourds comme l'habillage et les palfonds suspendus	—		1

**5 Données techniques nécessaires pour la mise en place d'un système Evaluation et de vérification de la constance des performances (EVCP)**

Les données techniques nécessaires à la mise en œuvre du système d'évaluation et de vérification de la constance des performances (EVCP) sont fixées dans le plan de contrôle déposé au Centre Scientifique et Technique du Bâtiment.

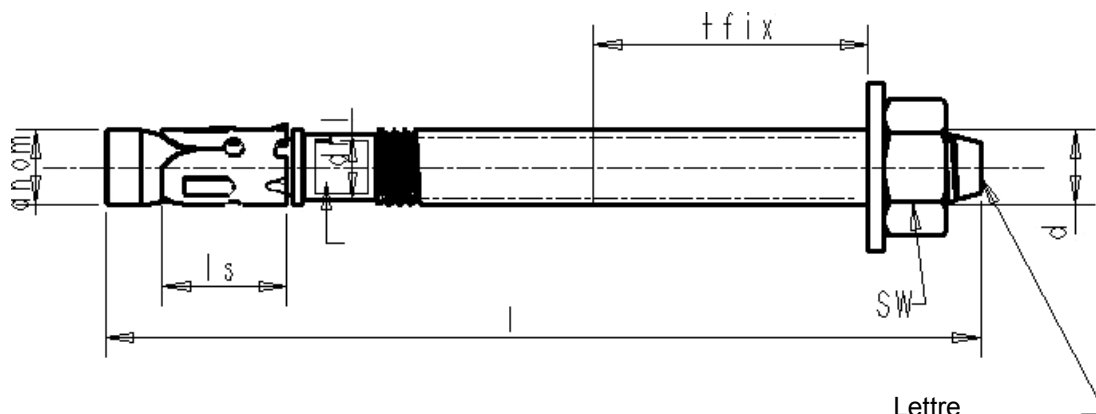
Le fabricant doit, sur la base d'un contrat, impliquer un organisme notifié pour les tâches visant la délivrance du certificat de conformité CE dans le domaine des fixations, basé sur ce plan de contrôle.

Délivré à Marne La Vallée le 24/01/2017 par

Charles Baloché  
Directeur technique

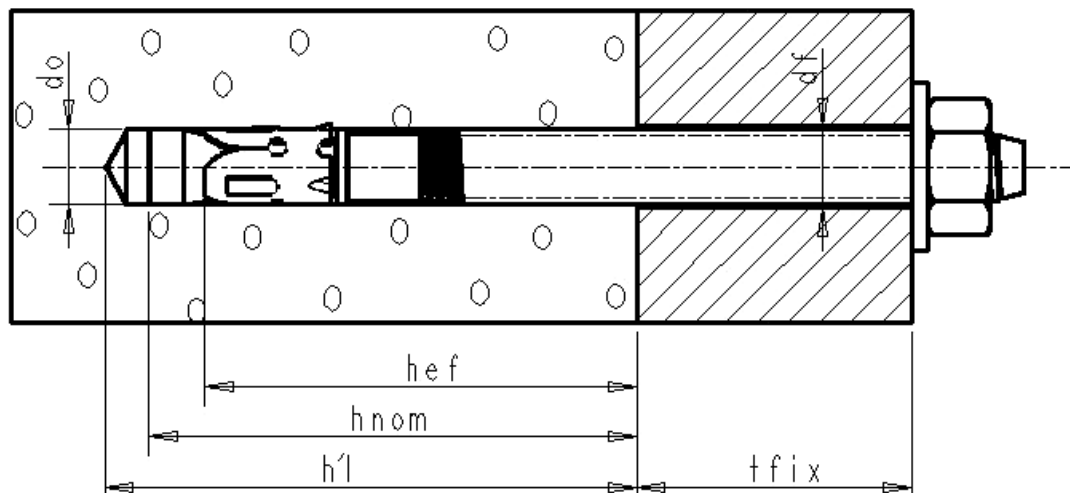
<sup>1</sup> Journal officiel des communautés Européennes L 254 du 08.10.1996

**Cheville assemblée et schéma de la cheville en service:**



Marquage SPIT FIX Z A4 sur le goujon, avec indication du diamètre du goujon et les différentes épaisseurs de pièces à fixer.  
Exemple : SPIT FIX Z A4 M12/30-10

Lettre code



<p><b>SPIT FIX Z A4 Cheville à expansion à couple contrôlé</b></p>	
<p><b>Description du produit</b> Condition d'Installation</p>	<p><b>Annexe A1</b></p>

**Différents composants de la cheville:****Tableau 1: Matériaux**

<b>Composant</b>	<b>Désignation</b>	<b>Matériau</b>	<b>Protection</b>
1	Goujon	M8, M10, M12 et M16 NF EN 10088.3	-
2	Manchon	NF EN 10088.3	-
3	Rondelle	Acier inoxydable A4, NF EN 20898	-
4	Ecrou hexagonal	Acier inoxydable A4-80, NF EN 20898-2	-

**SPIT FIX Z A4 Cheville à expansion à couple contrôlé**Description du produit  
Matériaux**Annexe A2**

## Emploi prévu

### Ancrages soumis à:

- Actions statiques ou quasi statiques
- Feu.

### Materiaux supports:

- Béton fissuré et béton non fissuré.
- Béton armé ou non armé de masse volumique courante, de classes de résistance C20/25 au minimum à C50/60 au maximum, conformément au document EN 206.

### Conditions d'emploi (conditions d'environnement):

- La cheville peut s'utiliser dans du béton soumis à une ambiance intérieure sèche, mais aussi dans du béton exposé à des conditions atmosphériques extérieures (comprenant les environnements industriel et marin) ou, en intérieur, à une humidité permanente, s'il n'existe aucune condition agressive particulière telle que, par exemple, l'immersion permanente ou intermittente dans l'eau de mer ou l'exposition aux embruns, l'atmosphère chlorée des piscines intérieures ou une atmosphère lourdement chargée en pollution chimique (par exemple, dans les usines de désulfuration ou dans les tunnels routiers, lorsqu'on utilise des matériaux de déverglaçage).

### Conception:

- Les ancrages sont conçus conformément à l'ETAG001 annexe C "Méthode de conception-calcul des ancrages" ou la norme CEN / TS 1992-4-4 "Conception-calcul des éléments de fixations pour béton" sous la responsabilité d'un ingénieur expert en ancrages et travaux de bétonnage.
- Pour les applications avec résistance sous exposition au feu les ancrages sont conçus conformément à la méthode proposée dans TR020 "Evaluation de la résistance au feu des ancrages dans du béton".
- Des plans et notes de calculs vérifiables sont préparés en tenant compte des charges devant être ancrées. La position de la cheville est indiquée sur les plans de conception.

### Installation:

- Mise en place de la cheville réalisée par du personnel qualifié, sous le contrôle du responsable technique du chantier.
- Utilisation de la cheville uniquement telle que fournie par le fabricant, sans échange de composants.
- Mise en place de la cheville conformément aux spécifications du fabricant et aux dessins préparés à cette fin, au moyen d'outils appropriés.
- La profondeur d'ancrage effective, les distances aux bords et l'espacement entre chevilles ne sont pas inférieurs aux valeurs spécifiées, absence tolérances négatives.
- Perçage du trou par rotation percussion.
- Les trous doivent être débarrassés de la poussière de forage
- Application du couple de serrage spécifié, à l'aide d'une clé dynamométrique étalonnée
- En cas de forage abandonné, perçage d'un nouveau trou à une distance minimale de deux fois la profondeur du trou abandonné, ou à une distance plus petite si le trou abandonné est comblé avec du mortier à haute résistance, et aucune charge de cisaillement ou de traction oblique n'est appliquée en direction du trou abandonné.

**SPLIT FIX Z A4 Cheville à expansion à couple contrôlé**

Emploi prévu  
Spécifications

**Annexe B1**

Tableau 2: Dimensions de la cheville			M8	M10	M12	M16	
Longueur de la cheville	Min.	L	[mm]	55	65	79	125
	Max.		[mm]	130	121	140	170
Epaisseur à fixer	Min.	$t_{fix}$	[mm]	5	5	5	8
	Max.		[mm]	80	60	65	75
Longueur de la bague d'expansion		$l_{clip}$	[mm]	14,7	18,0	20,0	24,0
Dimension clé serrage		SW	[mm]	13	17	19	24

Tableau 3: Données d'installation			M8	M10	M12	M16
Diamètre du trou foré	$d_{cut}$	[mm]	≤ 8,45	≤ 10,45	≤ 12,50	≤ 16,50
Diamètre nominal de perçage	$d_0$	[mm]	8	10	12	16
Prof. du trou foré pour $h_{ef,min}$	$h_{1,min}$	[mm]	52	62	75	95
Prof. du trou foré pour $h_{ef,max}$	$h_{1,max}$	[mm]	65	78	95	117
Profondeur d'ancrage effective	$h_{ef,min}$	[mm]	35	42	50	64
	$h_{ef,max}$	[mm]	48	58	70	86
Couple de serrage nominal	$T_{inst}$	[Nm]	20	35	50	100
Diamètre du trou de passage	$d_f$	[mm]	9	12	14	18
Epaisseur mini du support en béton pour $h_{ef,min}$	$h_{min,1}$	[mm]	100	100	100	128
Epaisseur mini du support en béton pour $h_{ef,max}$	$h_{min,2}$	[mm]	100	116	140	172
Minimum edge and spacing distances for $h_{ef,min}$	$C_{min}$	[mm]	60	65	100	100
	$S_{min}$	[mm]	60	75	170	150
Minimum edge and spacing distances for $h_{ef,max}$	$C_{min}$	[mm]	60	65	90	105
	$S_{min}$	[mm]	50	55	75	90

<b>SPIT FIX Z A4 Cheville à expansion à couple contrôlé</b>		<b>Annexe B2</b>
Emploi prévu Données d'installation		

**Tableau 4: Valeurs caractéristiques de résistance en traction sous des charges statiques ou quasi statiques pour la méthode de conception-calcul A**

			M8	M10	M12	M16
<b>Rupture acier</b>						
Résistance caractéristique	$N_{Rk,s}$	[kN]	16,7	26,8	40,7	62,4
Coefficient partiel de sécurité	$\gamma_{Ms}^{1)}$	[-]	1,81	1,71	1,87	2,11

<b>Rupture par extraction-glisement</b>							
$N_{Rk,p} = \Psi_c \times N_{Rk,p}^0$							
Profondeur d'ancrage minimum $h_{ef,min}$							
Résistance caractéristique en béton C20/25	fissuré	$N_{Rk,p}^0$	[kN]	3	6	7,5	12
	non fissuré	$N_{Rk,p}^0$	[kN]	9	9	12	20
Profondeur d'ancrage minimum $h_{ef,max}$							
Résistance caractéristique en béton C20/25	fissuré	$N_{Rk,p}^0$	[kN]	4	7,5	9	16
	non fissuré	$N_{Rk,p}^0$	[kN]	12	16	16	30
Coefficient partiel de sécurité en béton fissuré et en béton non fissuré		$\gamma_2 = \gamma_{inst}^{1)}$	[-]	1,0			
Facteur d'accroissement pour $N_{Rk}$	Béton C30/37	$\Psi_c$	[-]	1,22			
	Béton C40/50		[-]	1,41			
	Béton C50/60		[-]	1,55			

<b>Rupture par cône de béton et rupture par fendage</b>							
Facteur pour la détermination de la résistance par ruine d'un cône de béton	$k_1 = k_{cr}$	[-]	valeurs définies dans le TR055 en fonction du référentiel de calcul				
	$k_1 = k_{ucr}$	[-]					
Profondeur d'ancrage effective minimum	$h_{ef,min}$	[mm]	35 <sup>2)</sup>	42	50	64	
Entraxe caractéristique	cône de béton	$s_{cr,N}$	[mm]	105	126	150	192
	fendage	$s_{cr,sp}$	[mm]	210	210	250	320
Distance caractéristique à un bord libre	cône de béton	$c_{cr,N}$	[mm]	53	63	75	96
	fendage	$c_{cr,sp}$	[mm]	105	105	125	160
Profondeur d'ancrage effective maximum	$h_{ef,max}$	[mm]	48	58	70	86	
Entraxe caractéristique	cône de béton	$s_{cr,N}$	[mm]	144	174	210	258
	fendage	$s_{cr,sp}$	[mm]	290	290	350	430
Distance caractéristique à un bord libre	cône de béton	$c_{cr,N}$	[mm]	72	87	105	129
	fendage	$c_{cr,sp}$	[mm]	145	145	175	215
Coefficient partiel de sécurité en béton fissuré et en béton non fissuré		$\gamma_2 = \gamma_{inst}^{1)}$	[-]	1,0			

<sup>1)</sup> En absence de réglementation nationale

<sup>2)</sup> Utilisation limitée à l'ancrage d'éléments hyperstatiques

**SPIT FIX Z A4 Cheville à expansion à couple contrôlé**

Conception-calcul selon le Rapport Technique TR055  
Résistances caractéristiques sous charges de traction

**Annexe C1**



**Tableau 5: Valeurs caractéristiques de résistance en cisaillement sous des charges statiques ou quasi statiques pour la méthode de conception-calcul A**

			M8	M10	M12	M16
<b>Rupture de l'acier sans bras de levier</b>						
Résistance caractéristique	$V_{Rk,s}$	[kN]	12,4	18,6	29,5	45,5
Coefficient partiel de sécurité	$\gamma_{Ms}^{1)}$	[-]	1,51	1,42	1,56	1,76
Facteur tenant compte de la ductilité	$k_2 = k_7$	[-]	0,8	0,8	0,8	0,8

<b>Rupture de l'acier avec bras de levier</b>						
Moment caractéristique	$M^0_{Rk,s}$	[Nm]	25	48	92	193
Coefficient partiel de sécurité	$\gamma_{Ms}^{1)}$	[-]	1,51	1,42	1,56	1,76

<b>Rupture du béton par effet de levier</b>							
Facteur pour la détermination de la résistance par effet de bras de levier	$h_{ef,min}$	$k_3 = k_8$	[-]	1,0	1,0	1,0	2,0
	$h_{ef,max}$	$k_3 = k_8$	[-]	1,0	1,0	2,0	2,0
Coefficient partiel de sécurité	$\gamma_2 = \gamma_{inst}^{1)}$	[-]	1,0				

<b>Rupture du béton en bord de dalle</b>							
Longueur effective de la cheville sous charge de cisaillement	$h_{ef,min}$	$l_f$	[mm]	35	42	50	64
	$h_{ef,max}$	$l_f$	[mm]	48	58	70	86
Diamètre extérieur de la cheville	$d_{nom}$	$d_{nom}$		8	10	12	16
Coefficient partiel de sécurité	$\gamma_2 = \gamma_{inst}^{1)}$	[-]	1,0				

<sup>1)</sup> En l'absence de réglementation nationale

**SPIT FIX Z A4 Cheville à expansion à couple contrôlé**

Conception-calcul selon le Rapport Technique TR055  
Résistances caractéristiques sous charges de cisaillement

**Annexe C2**

**Tableau 6: Valeurs caractéristiques de résistance en traction dans du béton fissuré et non fissuré en cas d'incendie pour la méthode de conception-calcul A selon TR020**

			M8	M10	M12	M16
<b>Rupture de l'acier</b>						
Résistance caractéristique	R30 $N_{Rk,s,fi}$	[kN]	4.9	7.7	11.3	21.0
	R60 $N_{Rk,s,fi}$	[kN]	3.2	5.1	8.2	15.2
	R90 $N_{Rk,s,fi}$	[kN]	1.5	2.4	5.1	9.5
	R120 $N_{Rk,s,fi}$	[kN]	0.7	1.1	3.5	6.6

<b>Rupture par extraction glissement (Béton fissuré et non fissuré)</b>							
Résistance caractéristique dans béton $\geq$ C20/25	$h_{ef,min}$	R30 $N_{Rk,p,fi}$	[kN]	0.8	1.5	1.9	3.0
		R60 $N_{Rk,p,fi}$	[kN]	0.8	1.5	1.9	3.0
		R90 $N_{Rk,p,fi}$	[kN]	0.8	1.5	1.9	3.0
		R120 $N_{Rk,p,fi}$	[kN]	0.6	1.2	1.5	2.4
	$h_{ef,max}$	R30 $N_{Rk,p,fi}$	[kN]	1.0	1.9	2.3	4.0
		R60 $N_{Rk,p,fi}$	[kN]	1.0	1.9	2.3	4.0
		R90 $N_{Rk,p,fi}$	[kN]	1.0	1.9	2.3	4.0
		R120 $N_{Rk,p,fi}$	[kN]	0.8	1.5	1.8	3.2

<b>Rupture par cône de béton et rupture par fendage <sup>2)</sup> (Béton fissuré et non fissuré)</b>							
Résistance caractéristique dans béton $\geq$ C20/25	$h_{ef,min}$	R30 $N^0_{Rk,c,fi}$	[kN]	1.3	2.1	3.2	5.9
		R60 $N^0_{Rk,c,fi}$	[kN]	1.3	2.1	3.2	5.9
		R90 $N^0_{Rk,c,fi}$	[kN]	1.3	2.1	3.2	5.9
		R120 $N^0_{Rk,c,fi}$	[kN]	1.0	1.6	2.5	4.7
	$h_{ef,max}$	R30 $N^0_{Rk,c,fi}$	[kN]	2.9	4.6	7.4	12.3
		R60 $N^0_{Rk,c,fi}$	[kN]	2.9	4.6	7.4	12.3
		R90 $N^0_{Rk,c,fi}$	[kN]	2.9	4.6	7.4	12.3
		R120 $N^0_{Rk,c,fi}$	[kN]	2.3	3.7	5.9	9.9
Distance caractéristique entre axes	$S_{cr,N,fi}$	[mm]	4 x $h_{ef}$				
Distance caractéristique à un bord libre	$C_{cr,N,fi}$	[mm]	2 x $h_{ef}$				

1) Le calcul de la résistance en cas d'incendie est réalisé conformément à la méthode de dimensionnement donnée dans le TR020. Sous sollicitation feu le béton est présumé comme étant fissuré. Les équations de dimensionnement sont données dans le TR020 § 2.2.1.

2) De manière générale, la rupture par fendage peut être négligée lorsque le béton est considéré comme fissuré et que le béton est armé.

Le TR 020 permet le calcul pour une face exposée au feu. Lorsque plus d'une face est exposée au feu alors les distances aux bords doivent être majorées à  $c_{min} \geq 300$  mm and  $\geq 2 h_{ef}$ .

En l'absence de règlement national, le coefficient partiel de sécurité en situation d'incendie  $\gamma_{Ms}=1,0$  est recommandée

**SPIT FIX Z A4 Cheville à expansion à couple contrôlé**

Conception-calcul selon le Rapport Technique TR020  
Résistances caractéristiques de traction en cas d'incendie

**Annexe C3**

**Tableau 7: Valeurs caractéristiques de résistance en cisaillement dans du béton fissuré et non fissuré en cas d'incendie pour la méthode de conception-calcul A selon TR020**

			M8	M10	M12	M16
<b>Rupture de l'acier sans bras de levier</b>						
Résistance caractéristique	R30 $V_{Rk,s,fi}$	[kN]	4.9	7.7	11.3	21.0
	R60 $V_{Rk,s,fi}$	[kN]	3.2	5.1	8.2	15.2
	R90 $V_{Rk,s,fi}$	[kN]	1.5	2.4	5.1	9.5
	R120 $V_{Rk,s,fi}$	[kN]	0.7	1.1	3.5	6.6

<b>Rupture de l'acier avec bras de levier</b>						
Moment caractéristique	R30 $M^0_{Rk,s,fi}$	[Nm]	5.0	9.9	17.5	44.5
	R60 $M^0_{Rk,s,fi}$	[Nm]	3.3	6.5	12.7	32.3
	R90 $M^0_{Rk,s,fi}$	[Nm]	1.6	3.1	7.9	20.1
	R120 $M^0_{Rk,s,fi}$	[Nm]	0.7	1.5	5.5	14.0

<b>Rupture du béton par effet de levier</b>							
Facteur pour la détermination de la résistance par effet de bras de levier	$h_{ef,min}$	$k_3 = k_8$	[-]	1,0	1,0	1,0	2,0
	$h_{ef,max}$	$k_3 = k_8$	[-]	1,0	1,0	2,0	2,0

1) Le calcul de la résistance en cas d'incendie est réalisé conformément à la méthode de dimensionnement donnée dans le TR020. Sous sollicitation feu le béton est présumé comme étant fissuré. Les équations de dimensionnement sont données dans le TR020 § 2.2.2.

Le TR 020 permet le calcul pour une face exposée au feu. Lorsque plus d'une face est exposée au feu alors les distances aux bords doivent être majorées à  $c_{min} \geq 300 \text{ mm}$  and  $\geq 2 h_{ef}$

**SPIT FIX Z A4 Cheville à expansion à couple contrôlé**

Conception-calcul selon le Rapport Technique TR020  
Résistances caractéristiques de cisaillement en cas d'incendie

**Annexe C4**

**Tableau 8: Déplacement sous charge de traction**

			M8	M10	M12	M16
Béton non fissuré C20/25	Charge de traction pour $h_{ef,min}$	N [kN]	3,6	3,6	4,8	7,9
	Déplacements	$\delta_{N0}$ [mm]	0,1	0,1	0,1	0,1
		$\delta_{N\infty}$ [mm]	0,4	0,4	0,4	0,4
	Charge de traction pour $h_{ef,max}$	N [kN]	3,6	6,4	6,4	11,9
	Déplacements	$\delta_{N0}$ [mm]	0,1	0,1	0,1	0,1
		$\delta_{N\infty}$ [mm]	0,4	0,4	0,4	0,4
Béton non fissuré C50/60	Charge de traction pour $h_{ef,min}$	N [kN]	5,5	5,5	7,4	12,3
	Déplacements	$\delta_{N0}$ [mm]	0,1	0,1	0,1	0,9
		$\delta_{N\infty}$ [mm]	0,4	0,4	0,4	0,9
	Charge de traction pour $h_{ef,max}$	N [kN]	5,5	9,8	9,8	18,5
	Déplacements	$\delta_{N0}$ [mm]	0,1	0,1	0,1	4,1
		$\delta_{N\infty}$ [mm]	0,4	0,4	0,4	4,1
Béton fissuré C20/25	Charge de traction pour $h_{ef,min}$	N [kN]	1,2	2,4	3,0	4,8
	Déplacements	$\delta_{N0}$ [mm]	0,4	0,4	0,5	0,6
		$\delta_{N\infty}$ [mm]	0,5	0,8	0,8	1,0
	Charge de traction pour $h_{ef,max}$	N [kN]	1,6	3,0	3,6	6,4
	Déplacements	$\delta_{N0}$ [mm]	0,6	0,6	0,6	0,3
		$\delta_{N\infty}$ [mm]	1,0	1,0	1,0	1,0
Béton fissuré C50/60	Charge de traction pour $h_{ef,min}$	N [kN]	1,9	3,7	4,6	7,4
	Déplacements	$\delta_{N0}$ [mm]	0,8	1,1	0,5	0,5
		$\delta_{N\infty}$ [mm]	0,8	1,1	0,8	1,0
	Charge de traction pour $h_{ef,max}$	N [kN]	2,5	4,6	5,5	9,8
	Déplacements	$\delta_{N0}$ [mm]	0,8	1,1	0,6	0,6
		$\delta_{N\infty}$ [mm]	1,0	1,1	1,0	1,0

**Tableau 9: Displacements under shear loads**

			M8	M10	M12	M16	
<b>Charge de cisaillement en béton fissuré C20/25 à C50/60</b>			<b>[kN]</b>	5,4	8,6	12,4	18,1
Déplacements	$\delta_{v0}$	[mm]	3,4	3,5	3,6	3,8	
	$\delta_{v\infty}$	[mm]	5,1	5,2	5,4	5,7	
<b>Charge de cisaillement en béton fissuré C20/25 à C50/60</b>			<b>[kN]</b>	5,4	8,6	12,4	18,1
Déplacements	$\delta_{v0}$	[mm]	4,2	4,4	4,6	5,0	
	$\delta_{v\infty}$	[mm]	4,2	4,4	4,6	5,0	

Un déplacement supplémentaire en raison du jeu entre la cheville et la pièce à fixer doit être pris en compte.

<b>SPIT FIX Z A4 Cheville à expansion à couple contrôlé</b>	<b>Annexe C5</b>
Conception-calcul Déplacements	